



A CIMENTEIRA DO LOURO, LDA.

Cimentamos os percursos do futuro!

Fábrica 1 - Louro (sede)

Tel. 252 301 900 - Fax 252 301 929

Fábrica 2 - Lousado

Tel. 252 301 000 - Fax 252 301 009

Apartado 163 - E. C. Famalicão

4761-926 V. N. Famalicão

WEB SITE: www.acimenteiralouro.pt

E-MAIL: acl@acimenteiralouro.pt



07

Declaração de Conformidade CE

A Cimenteira do Louro, Lda., sediada em Monte do Louro - Louro - Ap. 163 - E.C. Famalicão 4761 - 926 Famalicão, declara que cumpre a directiva 89/106/CE (Produtos de Construção), estando os **Canais de drenagem**, abaixo descritos, **tipo M para recolha e transporte das águas de drenagem superficial**; fabricados na **fábrica 2**, em conformidade com o anexo ZA da norma **EN 1433** "Canais de drenagem para zonas de circulação de peões e veículos. Classificação, requisitos de construção e de ensaio, marcação e avaliação da conformidade"

EN 1433 CANAIS DE DRENAGEM

Dimensões dos produtos: **Comprimento x Largura** Unidades: **mm**

Designação	Material	Classe de Força	Absorção de Água		Estanquidade
			Média	Classe	
Canalete 1000 x 100	Betão	A 15	≤ 6,5 %	W	Estanque
Canalete 1000 x 150					
Canalete 1000 x 200					

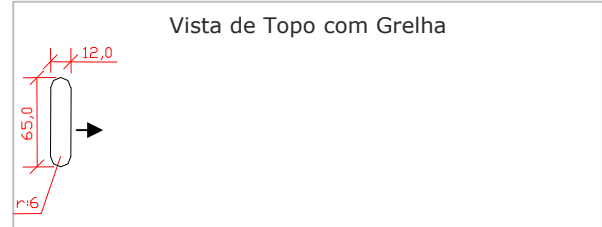
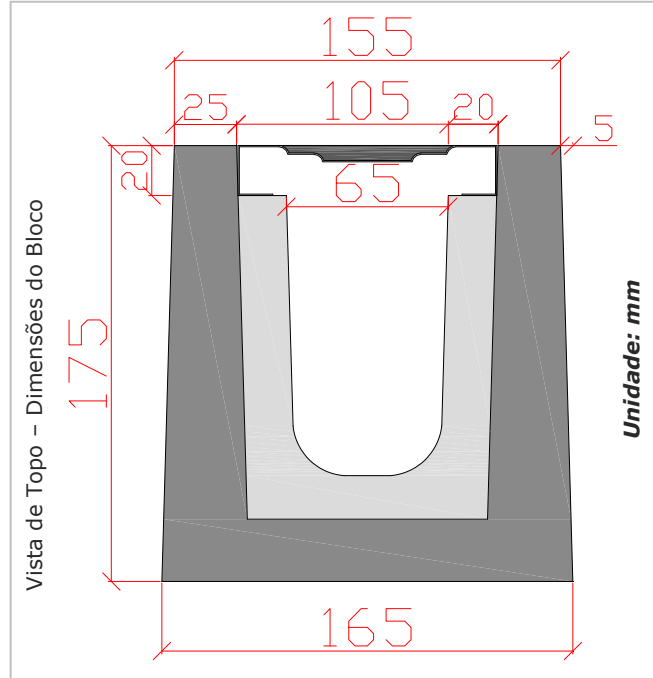
Louro, 02 de Março de 2007
A Gerência

(Manuel Leitão Oliveira e Silva)



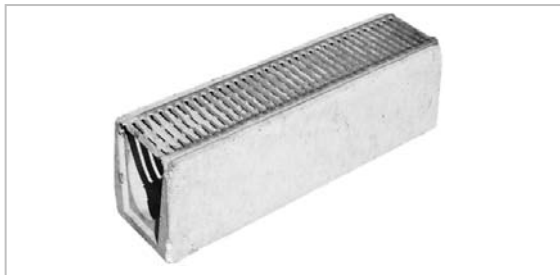
FICHA TÉCNICA DO PRODUTO

CANAL DE DRENAGEM 1000 x100

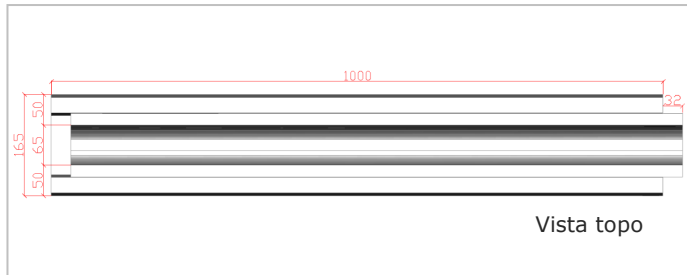


EN 1433 – “Canais de drenagem para zonas de circulação de peões e veículos, Classificação, requisitos de construção e de ensaio, marcação e avaliação da conformidade”
Tipo M, para recolha e transporte das águas de drenagem superficial.

Foto do produto



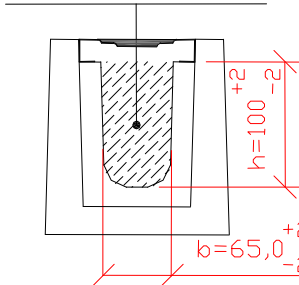
Alçados



Características do produto

Peso	40 kg	
Material	Betão	
Classe de Força	A 15	
Absorção de Água	Média	≤ 6,5 %
	Classe	W
Estanquidade	Estanque	
Unidades por palete	10	
Grade em chapa Galvanizada		

Área de Secção transversal
 Área = 67 mm²



Técnico responsável:

Dinis Silva

Desenhou:

António Castro

FTP n.º

CAN_01/07

Edição n.º 1

Data: 02/03/07

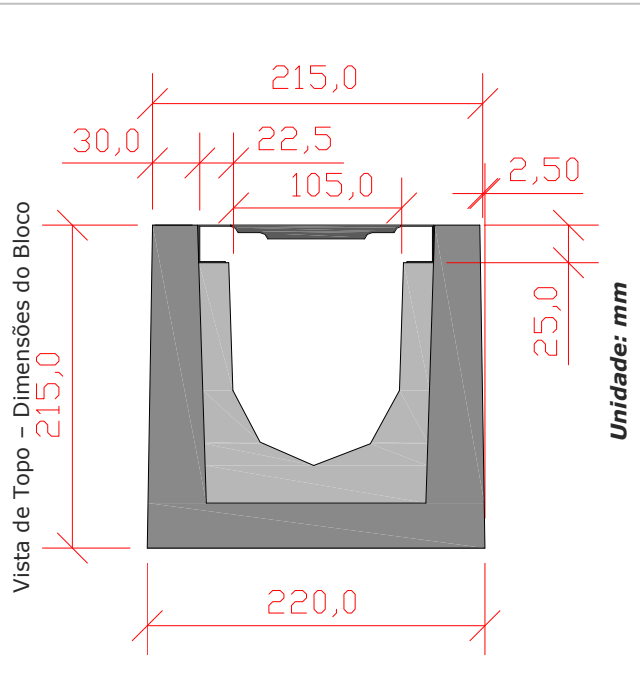
Revisão n.º 0

Data: 02/03/07



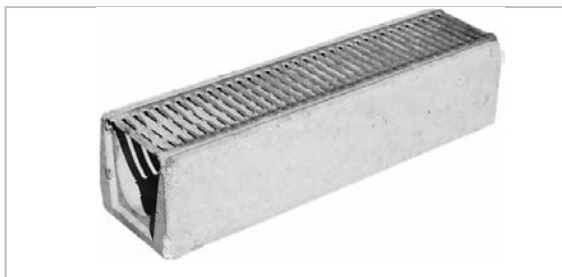
FICHA TÉCNICA DO PRODUTO

CANAL DE DRENAGEM 1000 x150

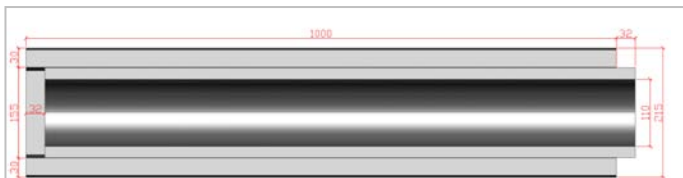


EN 1433 - "Canais de drenagem para zonas de circulação de peões e veículos, Classificação, requisitos de construção e de ensaio, marcação e avaliação da conformidade"
Tipo M, para recolha e transporte das águas de drenagem superficial.

Foto do produto



Alçados

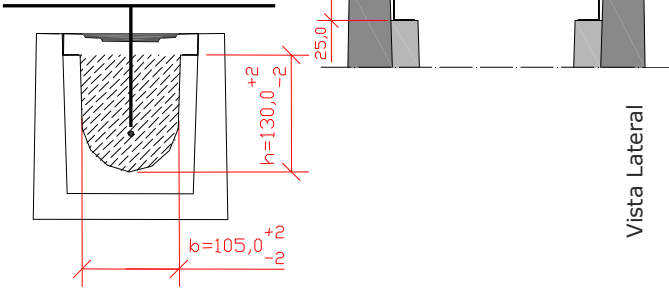


Vista topo

Características do produto

Peso	66 kg
Material	Betão
Classe de Força	A 15
Absorção de Água	Média ≤ 6,5 %
	Classe W
Estanquidade	Estanque
Unidades por palete	10
Grade em chapa Galvanizada	

Área de Secção transversal
 Área = 132 mm²



Técnico responsável:

Dinis Silva

Desenhou:

António Castro

FTP n.º

CAN_02/07

Edição n.º 1

Data: 02/03/07

Revisão n.º 0

Data: 02/03/07

