



# A CIMENTEIRA DO LOURO, LDA.

Cimentamos os percursos do futuro!

Fábrica 1 - Louro (sede)

Tel. 252 301 900 - Fax 252 301 929

Fábrica 2 - Lousado

Tel. 252 301 000 - Fax 252 301 009

Apartado 163 - E. C. Famalicão

4761-926 V. N. Famalicão

WEB SITE: [www.acimentelouro.pt](http://www.acimentelouro.pt)

E-MAIL: [act@acimentelouro.pt](mailto:act@acimentelouro.pt)



07

## Declaração de Conformidade CE

A **Cimenteira do Louro, Lda.**, sediada em Monte do Louro - Louro - Ap. 163 - E.C. Famalicão 4761 - 926 Famalicão, declara que cumpre a directiva 89/106/CE (Produtos de Construção), estando as **Caixas de Derivação**, em Betão, fabricados na **fabrica 2**, em conformidade com o anexo ZA da norma **EN 1917:2002** - "Câmaras de Visita e Câmaras de inspecção de Betão não Armado, com fibras de Aço e Betão Armado"

**EN 1917**  
**Câmaras de Visita e Câmaras de inspecção de Betão não Armado, com fibras de Aço e Betão Armado**

**Esta declaração é complementada com as fichas técnicas dos produtos, nas quais se encontram declaradas as características dos produtos.**

Louro, 20 de Setembro 2007

A Gerência

(Manuel Leitão Oliveira e Silva)



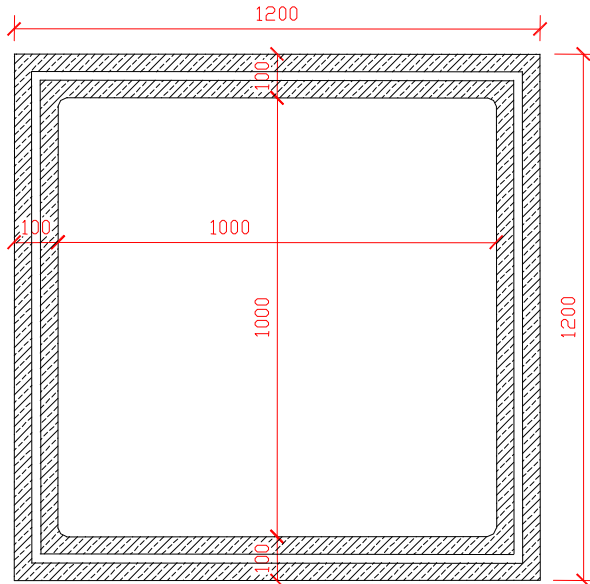
### FICHA TÉCNICA DO PRODUTO

Caixa de Derivação 1000 x 1000 com fundo

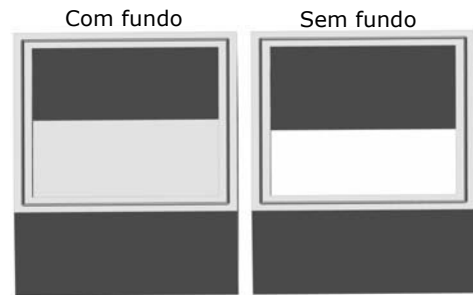
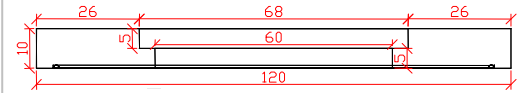
**Unidade: mm**

Caixa de Derivação 1000 x 1000 sem fundo

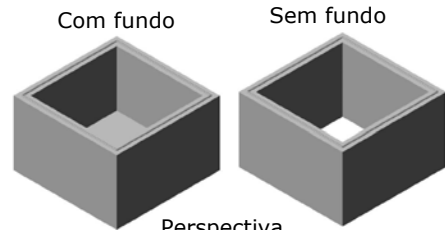
**EN 1917 – “Câmaras de Visita e Câmaras de inspeção de Betão não Armado, com fibras de Aço e Betão Armado”**



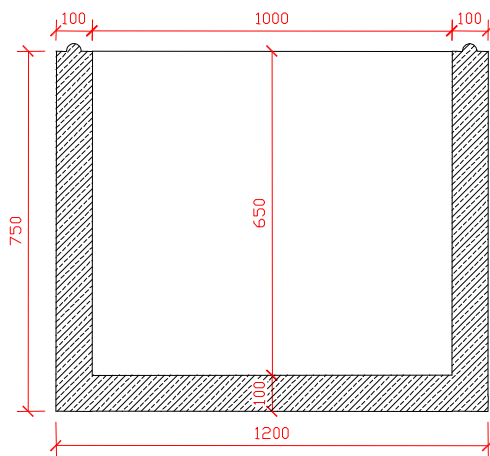
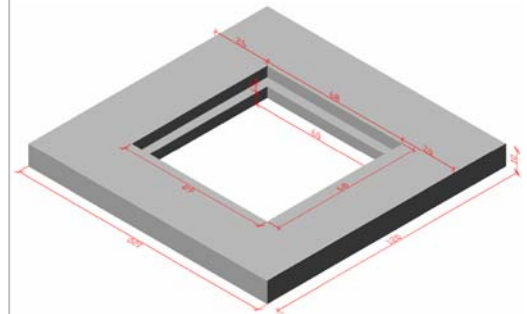
Vista Topo – Dimensões do Produto



Perspectiva de Topo



Perspectiva

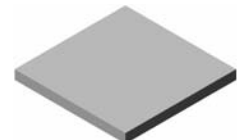


Vista Lateral – Dimensões do Produto com fundo

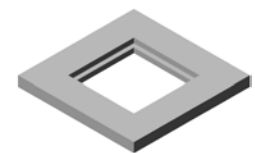
#### Características Técnicas

<b>Utilização Prevista</b>	Componente pré-fabricado para uso numa caixa de inspeção	
<b>Estanquidade</b>	Sem fugas na Caixa de derivação para uma pressão interior de 30 kPa (0.30 bar)	
<b>Resistência à Compressão Diametral</b>	Classe de resistência	30
	Resistência Mínima	30 kN/m
<b>Durabilidade</b>	Dimensionamento adequado às condições normais de serviço	

#### Perspectiva da Tampa



Maciça



Com Abertura

**Técnico responsável:**

Carlos Silva

**Desenhou:**

António Castro

**FTP n.º**

CX 05/06

**Edição n.º 1**

**Data:** 19/09/07

**Revisão n.º 0**

**Data:** 19/09/07



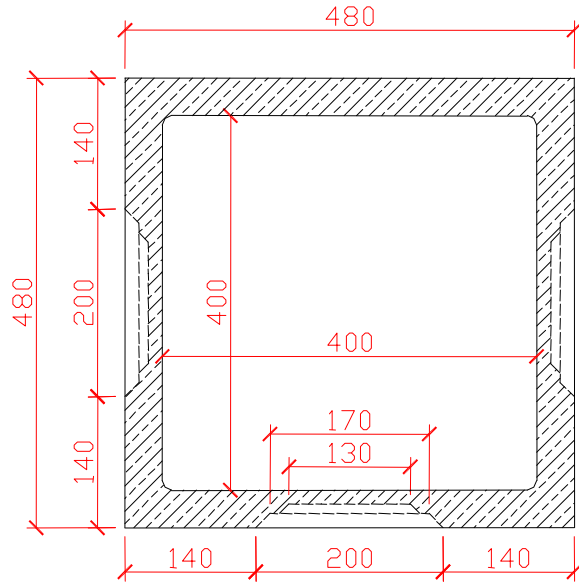
### FICHA TÉCNICA DO PRODUTO

Caixa de Derivação 400 x 400 com fundo

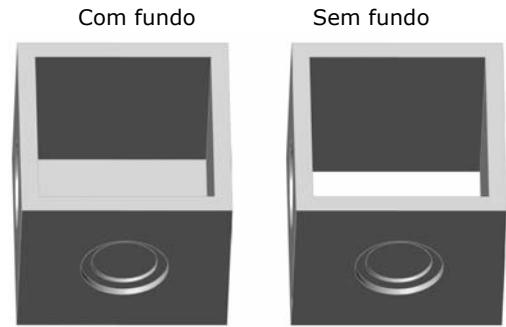
Unidade: mm

Caixa de Derivação 400 x 400 sem fundo

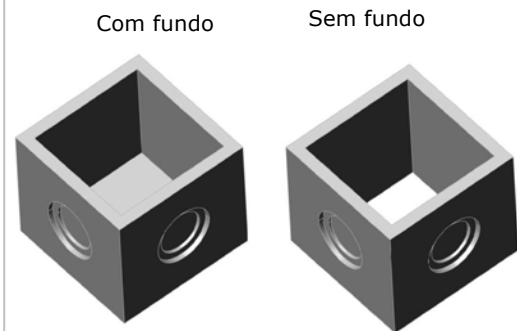
**EN 1917 – “Câmaras de Visita e Câmaras de inspeção de Betão não Armado, com fibras de Aço e Betão Armado”**



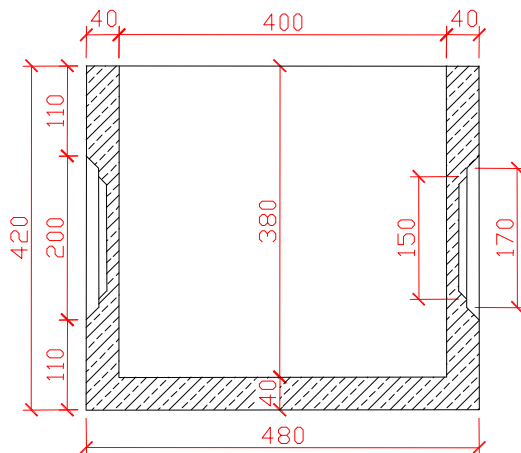
Vista Topo – Dimensões do Produto



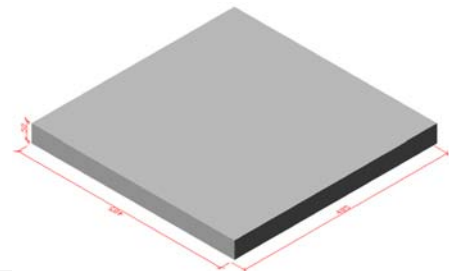
Perspectiva de Topo



Perspectiva



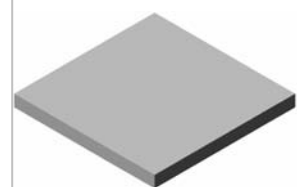
Vista Lateral – Dimensões do Produto com fundo



Perspectiva da Tampa

#### Características Técnicas

<b>Utilização Prevista</b>	Componente pré-fabricado para uso numa caixa de inspeção	
<b>Estanquidade</b>	Sem fugas na Caixa de derivação para uma pressão interior de 30 kPa (0.30 bar)	
<b>Resistência à Compressão Diametral</b>	Classe de resistência	50
	Resistência Mínima	20 kN/m
<b>Durabilidade</b>	Dimensionamento adequado às condições normais de serviço	



Maciça

Técnico responsável:

Carlos Silva

Desenhou:

António Castro

FTP n.º

CX 01/07

Edição n.º 1

Data: 19/09/07

Revisão n.º 0

Data: 19/09/07



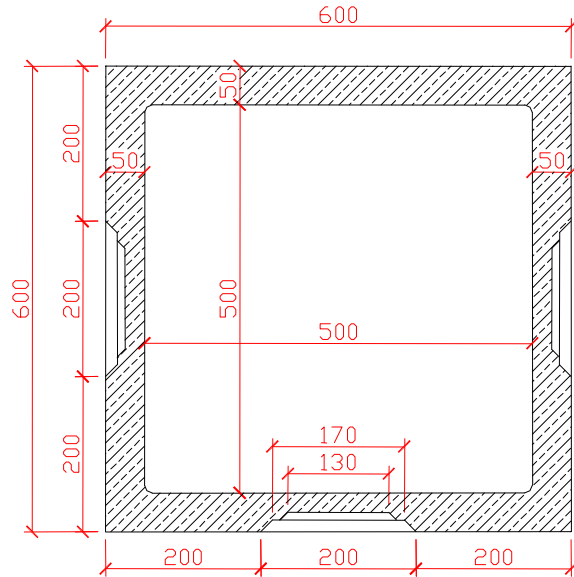
### FICHA TÉCNICA DO PRODUTO

Caixa de Derivação 500 x 500 com fundo

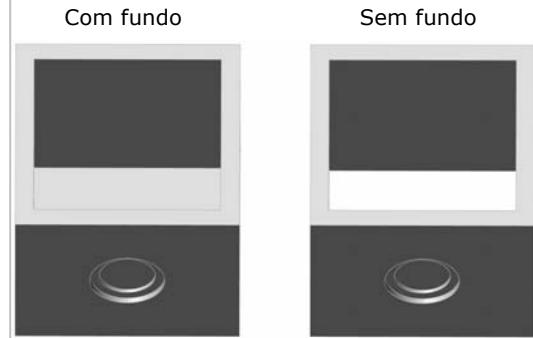
**Unidade: mm**

Caixa de Derivação 500 x 500 sem fundo

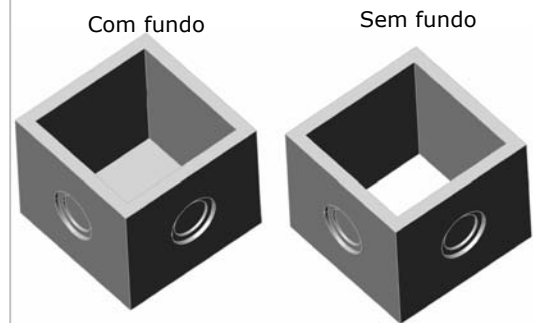
**EN 1917 – “Câmaras de Visita e Câmaras de inspeção de Betão não Armado, com fibras de Aço e Betão Armado”**



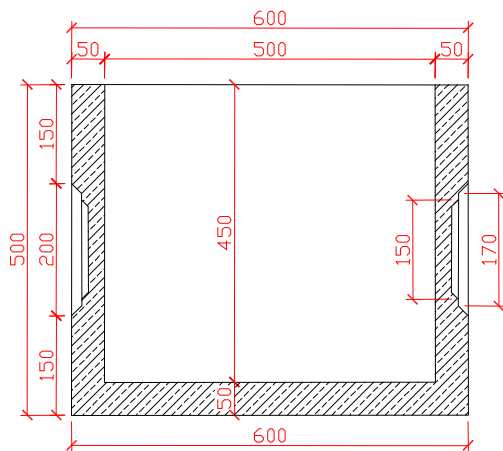
Vista Topo – Dimensões do Produto



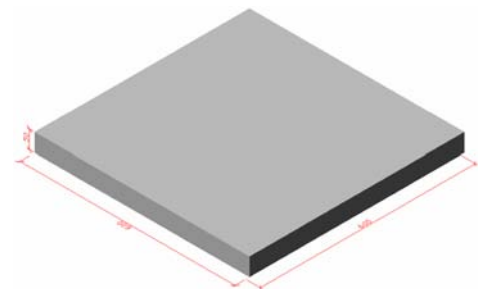
Perspectiva de Topo



Perspectiva



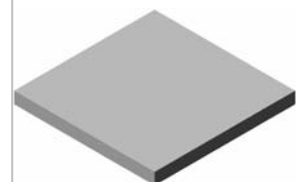
Vista Lateral – Dimensões do Produto com fundo



Perspectiva da Tampa

#### Características Técnicas

<b>Utilização Prevista</b>	Componente pré-fabricado para uso numa caixa de inspeção	
<b>Estanquidade</b>	Sem fugas na Caixa de derivação para uma pressão interior de 30 kPa (0.30 bar)	
<b>Resistência à Compressão Diametral</b>	Classe de resistência	50
	Resistência Mínima	25 kN/m
<b>Durabilidade</b>	Dimensionamento adequado às condições normais de serviço	



Maciça

**Técnico responsável:**

Carlos Silva

**Desenhou:**

António Castro

**FTP n.º**

CX 02/07

**Edição n.º 1**

Data: 19/09/07

**Revisão n.º 0**

Data: 19/09/07

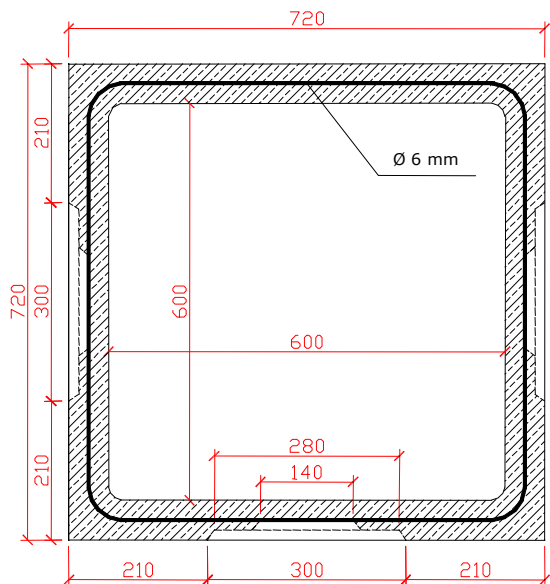
### FICHA TÉCNICA DO PRODUTO

Caixa de Derivação 600 x 600 com fundo

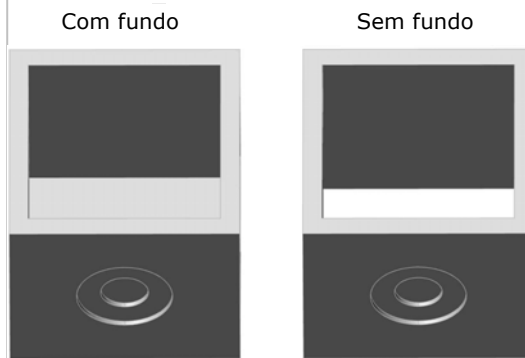
**Unidade: mm**

Caixa de Derivação 600 x 600 sem fundo

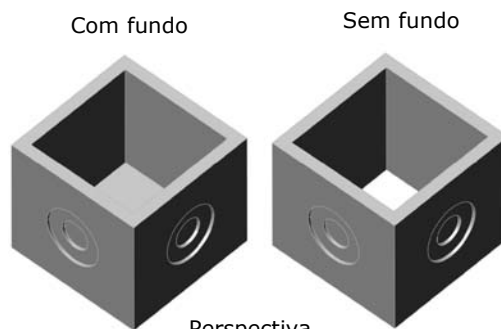
**EN 1917 – “Câmaras de Visita e Câmaras de inspeção de Betão não Armado, com fibras de Aço e Betão Armado”**



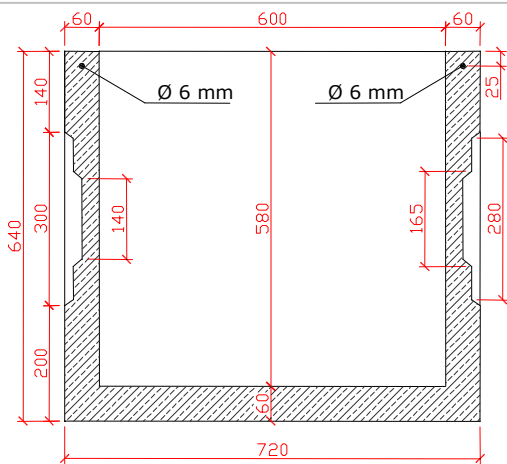
Vista Topo – Dimensões do Produto



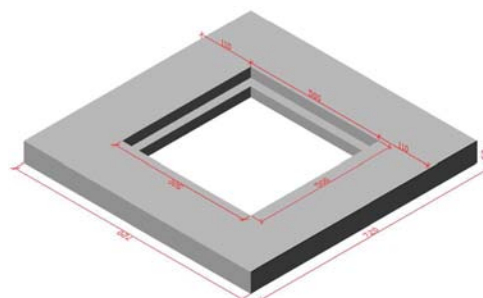
Perspectiva de Topo



Perspectiva



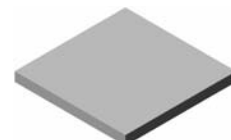
Vista Lateral – Dimensões do Produto com fundo



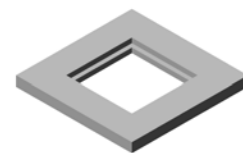
Perspectiva da Tampa

#### Características Técnicas

<b>Utilização Prevista</b>	Componente pré-fabricado para uso numa caixa de inspeção	
<b>Estanquidade</b>	Sem fugas na Caixa de derivação para uma pressão interior de 30 kPa (0.30 bar)	
<b>Resistência à Compressão Diametral</b>	Classe de resistência	50
	Resistência Mínima	30 kN/m
<b>Durabilidade</b>	Dimensionamento adequado às condições normais de serviço	



Maciça



Com Abertura

**Técnico responsável:**

Carlos Silva

**Desenhou:**

António Castro

**FTP n.º**

CX 03/07

**Edição n.º 1**

Data: 19/09/07

**Revisão n.º 0**

Data: 19/09/07



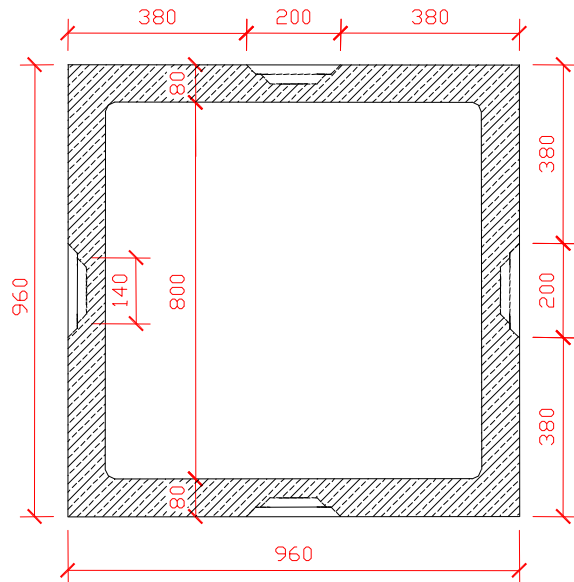
### FICHA TÉCNICA DO PRODUTO

Caixa de Derivação 800 x 800 com fundo

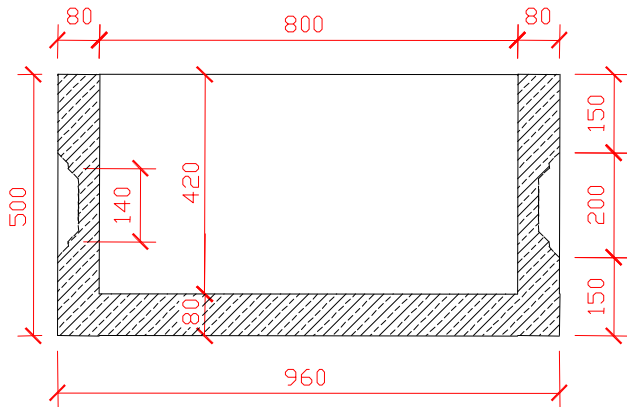
**Unidade: mm**

Caixa de Derivação 800 x 800 sem fundo

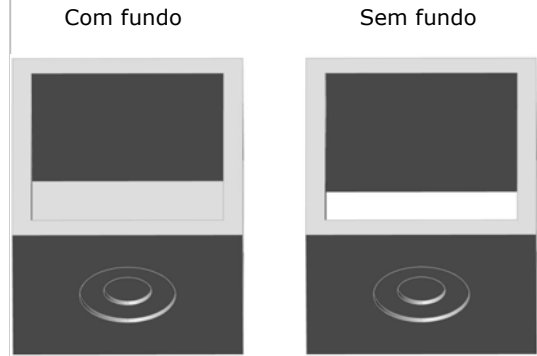
**EN 1917 – “Câmaras de Visita e Câmaras de inspeção de Betão não Armado, com fibras de Aço e Betão Armado”**



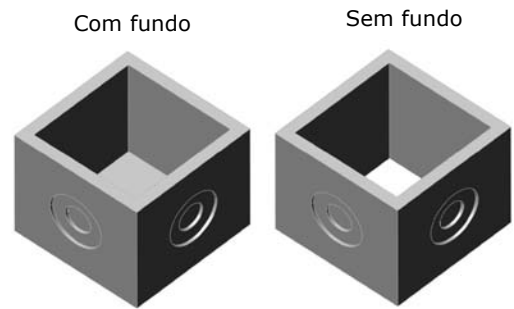
Vista Topo – Dimensões do Produto



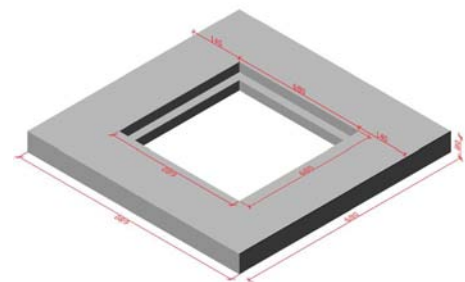
Vista Lateral – Dimensões do Produto com fundo



Perspectiva de Topo



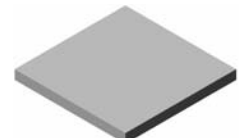
Perspectiva



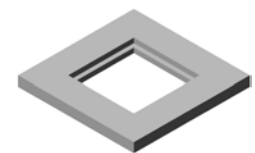
#### Características Técnicas

<b>Utilização Prevista</b>	Componente pré-fabricado para uso numa caixa de inspeção	
<b>Estanquidade</b>	Sem fugas na Caixa de derivação para uma pressão interior de 30 kPa (0.30 bar)	
<b>Resistência à Compressão Diametral</b>	Classe de resistência	40
	Resistência Mínima	32 kN/m
<b>Durabilidade</b>	Dimensionamento adequado às condições normais de serviço	

#### Perspectiva da Tampa



Maciça



Com Abertura

**Técnico responsável:**

Carlos Silva

**Desenhou:**

António Castro

**FTP n.º**

CX 04/07

**Edição n.º 1**

Data: 19/09/07

**Revisão n.º 0**

Data: 19/09/07